

## Návod k instalaci a použití automatických pákových otvíračů typu AIR VENT a MINI VENT

Vážený uživateli,

děkujeme, že jste si zakoupil váš nový **Automatický otvírač oken AIR VENT / MINI VENT**. Tento otvírač pracuje na principu tepelné roztažnosti kapaliny v uzavřeném válci. Pro svoji funkci nepotřebuje vnější zdroj elektrické energie a také proto je šetrný k životnímu prostředí. Obsahuje náplň, která během svého životního cyklu neovlivňuje negativně svoje okolí a ani v případě havárie a úniku náplně není životní prostředí ohroženo. Nemanipulujte násilím. Vyvarujte se pádům z větší výšky. Poškození vnějšího válce nebo pístnice ovládající pákový mechanismus v důsledku pádu, může vést k nefunkčnosti výrobku. V blízkosti otvírače nemanipulujte s otevřeným ohněm. V případě nutnosti např. svařování v blízkosti otvírače, otvírač demontujte nebo dostatečně zakryjte. Otvírač nevystavujte teplotám vyšším než 70°C. V běžných klimatických podmínkách otvírač pracuje bezpečně a spolehlivě. Dodržujte prosím instrukce k montáži a použití a výrobek vám bude sloužit velmi dlouhou dobu.

### Základní parametry otvíračů

Typ	AIR VENT – PAC	AIR VENT - MIL	MINI VENT - PAC
Náplň	Biologicky odbouratelný olej na rostlinné bázi		
Průměr ovládacího válce	35 mm		30 mm
Průměr pístnice	8 mm		6 mm
Max. zdvih	370 mm		
Minimální zástavbová výška (rozdíl mezi upínacími plochami)	0 mm	28 mm	0 mm
Max. zatížení	30 kg		15 kg
Zdvihová charakteristika	10 mm/°C		11,5 mm/°C
Počáteční funkční teplota	nastavitelná +10 až + 30°C		nastavitelná +15 až +25°C
Funkční rozsah	poč.teplota + 40°C (např. 20°C + 40°C = 60°C)		
Max. teplota	+70°C		
Hmotnost	1,25 kg	0,95 kg	0,67 kg
Upínací prvky	deska/deska	šroub/podpěra//oko	deska/deska
Zpětný chod	vnitřní pružina		

### Základní montážní instrukce:

- Otvírače **AIR VENT** jsou robustní, určené pro skleníky s tuhou konstrukcí rámu (ocel, hliníkové profily T s tloušťkou stěny 2 nebo lépe 2,5 mm, hliníkové jekly nebo dřevěné rámy). Otvírače **MINI VENT** jsou určeny pro polykarbonátové skleníky se subtilním rámem např. z hliníkových profilů T o tloušťce menší než 2 mm.
- Otvírače se montují v poloze viz. přiložená schémata. U typu AIR VENT-PAC a MINI VENT-PAC zejména dbejte na to, aby otvírač byl při zavřeném oknu **v rovnoběžné poloze k otvíranému oknu**.
- Otvory pro šrouby mají průměr 5 mm. Šrouby nejsou součástí otvírače vzhledem k různým možnostem aplikace. Pro instalaci použijte vhodné šrouby dle materiálu rámu, na který otvírač montujete (samořezné, do plechu, vruty, metrické apod.)
- Součástí balení otvírače varianty MIL a ROL je podpěrné lanko, šrouby M6x10 a prodloužené matice M6. Tyto prvky slouží jako podpěra viz. obr. Lanko má na jedné straně pevně nalisované oko pro šroub M6 a na druhé straně je opatřeno lanovou svorkou, kterou si nastavíte potřebnou délku pro podepření a utáhnete.

Prodlouženou matici našroubujete do původních šroubů, kde byla plechová podpěra a do ní našroubujete šroub M6x10 s nasazeným lankem.

5. Pro dlouhodobou životnost doporučujeme alespoň 1x za 2 roky lehce potřít pístitnici biologicky odbouratelným olejem, plastickým mazivem (vazelínou) tak, že lehce povytáhnete pístitnici (nadzvednete okno) o cca. 10 cm a potřete pístitnici. *(Pozn. použít lze i mazivo na ropné bázi, ale v tomto případě postupujte obezřetně, aby nedošlo ke kontaminaci půdy ve skleníku).*

#### **Nastavení:**

##### **Platí pro AIR VENT i MINI VENT**

1. Nejprve je třeba si uvědomit, že otvírač funguje podle teploty kapaliny uvnitř otvírače, nikoliv teplotě okolního vzduchu, která může rychle kolísat v závislosti na svitu slunce, umístění otvírače na slunci nebo ve stínu apod. Na rychlé změny teploty okolí **otvírač reaguje se zpožděním, než se vyrovnají teploty vzduchu okolí a kapaliny uvnitř**. S tím je nutno počítat při nastavení otvírací teploty.
2. Dále je třeba si uvědomit, že otvírač má určitou pružnost (rozevřený otvírač při zatlačení částečně pruží).
3. **Důležité; nepřekračujte max. teplotu 70°C, jinak může dojít k destrukci vnitřních částí otvírače, úniku náplně a ztrátě funkce. Životní prostředí při samotném úniku náplně není ohroženo.**

##### **Platí pro AIR VENT:**

4. Minimální otvírací teplota je z výroby nastavena na přibližně +10°C, tzn. při +10 °C a plně zašroubované zátce (vroubkované matici) je pístitnice mírně vysunutá (cca. 5 mm) a uchycovací plochy jsou od sebe vzdálené.
5. Nastavení se provádí otáčením zátky ovládacího válce (vroubkované matice). Zašroubováním se pístitnice vysouvá a páky roztahují a naopak.
6. Nastavení otvíracího bodu se provádí tak, že při dosažení požadované otvírací teploty otáčíme zátkou (vroubkovanou maticí) a tím vysouváme nebo zasouváme pístitnici a rozvíráme nebo svíráme páky, až dosáhneme bodu kdy je mezi oknem a rámem malá mezera. Otočením o půl otáčky zátky (vroubkované matice), se páky v nezatíženém stavu od sebe vzdálí o cca. 55 mm.
7. Max. rozsah nastavení otvíracího bodu je +10°C až + 30°C.
8. Max. pracovní rozsah je 40°C tzn., že při nastavení otvíracího bodu +10°C je teplota maximálního roztažení 50°C nebo při nastavení otvíracího bodu +20°C je teplota maximálního roztažení 60°C atd.
9. Pokud vyšroubujete zátku (matici) zcela, není třeba se obávat úniku náplně, protože vodítko je zajištěno proti vysunutí deformací/zásekem na zeslabeném okraji závitu válce. Zátku opět zašroubujte. Závít má jemné stoupání, tudíž postupujte opatrně. Závít musí jít zašroubovat pouze rukou. V opačném případě pootočte zátkou zpět o ½ otáčky a zkuste znovu. K povolování a utahování zátky nepoužívejte žádné nástroje jako hasák, francouzský klíč, upínání zátky do svěráku apod.

##### **Platí pro MINI VENT**

10. Minimální otvírací teplota je z výroby nastavena na přibližně +15°C, tzn. při +15 °C a plně zašroubovaného pístitu jsou páky mírně rozevřené.
11. Nastavení se provádí otáčením pístitu. Zašroubováním se páky roztahují a naopak.
12. Nastavení otvíracího bodu se provádí tak, že při dosažení požadované otvírací teploty otáčíme pístitem a rozevíráme nebo svíráme páky, až dosáhneme bodu kdy je mezi oknem a rámem malá mezera. Otočením o jednu otáčku se páky v nezatíženém stavu od sebe vzdálí o cca. 15 mm.
13. Max. rozsah nastavení otvíracího bodu je +15°C až + 25°C.
14. Max. pracovní rozsah je 40°C tzn., že při nastavení otvíracího bodu +20°C je teplota maximálního roztažení 60°C nebo při nastavení otvíracího bodu +25°C je teplota maximálního roztažení 65°C atd.

#### **Na co si dát pozor**

Teplota ve skleníku resp. větraném prostoru může rychle kolísat v závislosti na slunečním svitu, na zastínění listy rostlin, na místě instalace, umístění vůči slunci, na dodatečném větrání např. blízko vchodových dveří, dalším zdroji tepla apod.

- např. dva stejně nastavené otvírače v jednom skleníku instalované na protilehlých koncích mohou otvírat rozdílně vzhledem k tomu, že jsou umístěny různě proti svitu slunce
- nebo dva stejně nastavené otvírače v jednom skleníku instalované blízko sebe mohou otvírat rozdílně, protože jeden z nich je zastíněn listy rostliny

- nebo chcete-li udržovat požadovanou teplotu ve výrazně odlišném místě než je instalovaný otvírač (např. máte vysoký strop), bude zpravidla důležité po prvotním nastavení korigovat nastavené zátky.

**Pozn.**

Pokud použijete k mazání pístnice a třecích ploch mazivo na ropné bázi, funkčnost zařízení zůstává zachována, avšak ztrácí se tím šetrnost k životnímu prostředí.

**Bezpečnostní upozornění:**

Nevystavujte teplotám nižším než  $-10^{\circ}\text{C}$ . Pokud nejsou v podmínkách střední Evropy extrémní zimní podmínky, není třeba otvírač na zimu demontovat.

Přejeme vám mnoho let bezproblémového provozu.

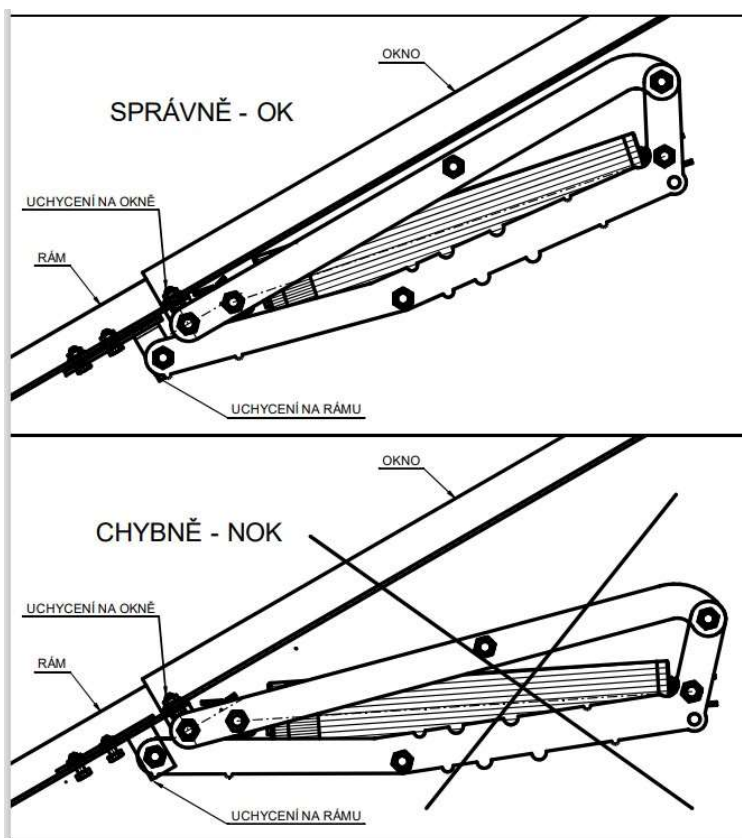
Váš tým UNICUT PLUS ☺



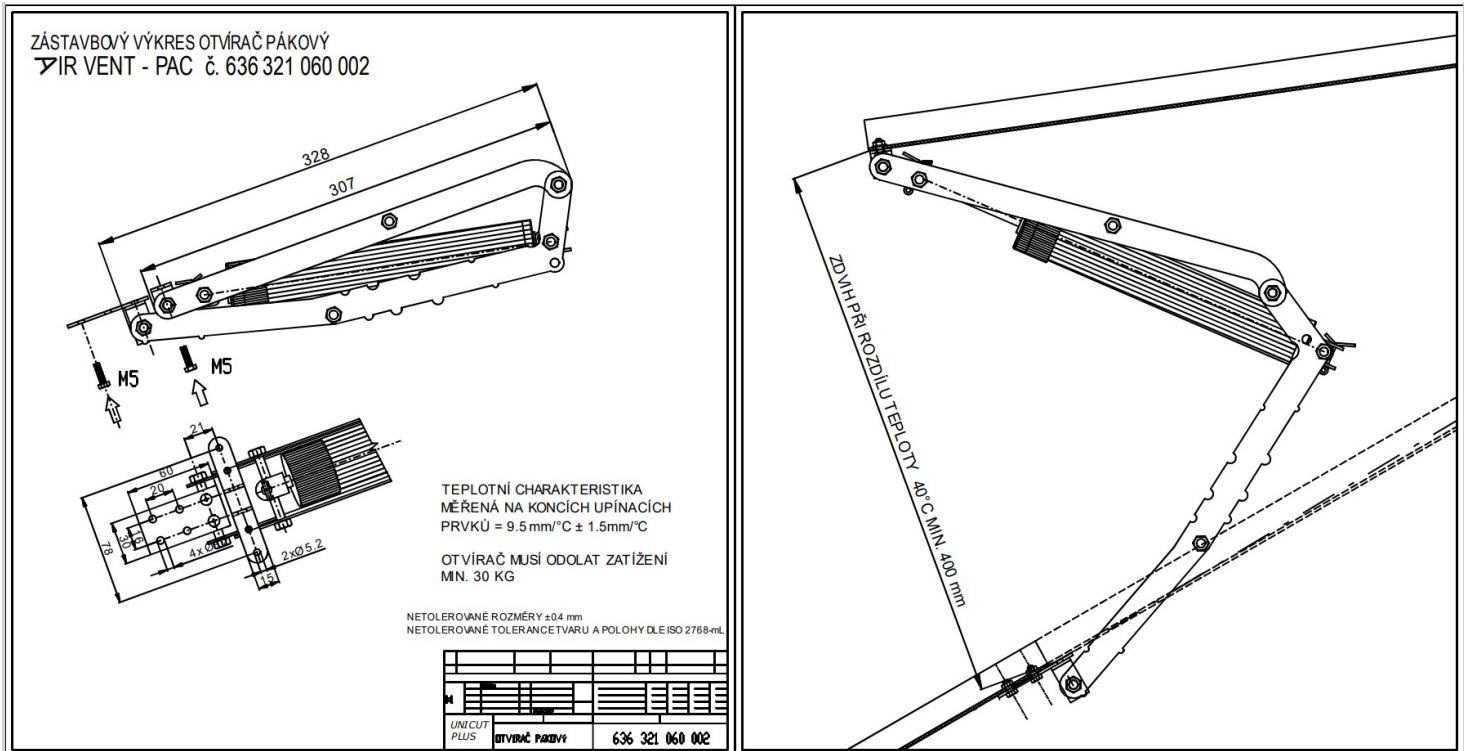
[www.unicutplus.cz](http://www.unicutplus.cz)



**Schéma správné instalační polohy – Automatický otvírač AIR VENT - PAC a MINI VENT-PAC**



## Zástavbové rozměry - Automatický otvírač AIR VENT-PAC



## Zástavbové rozměry - Automatický otvírač MINI VENT-PAC

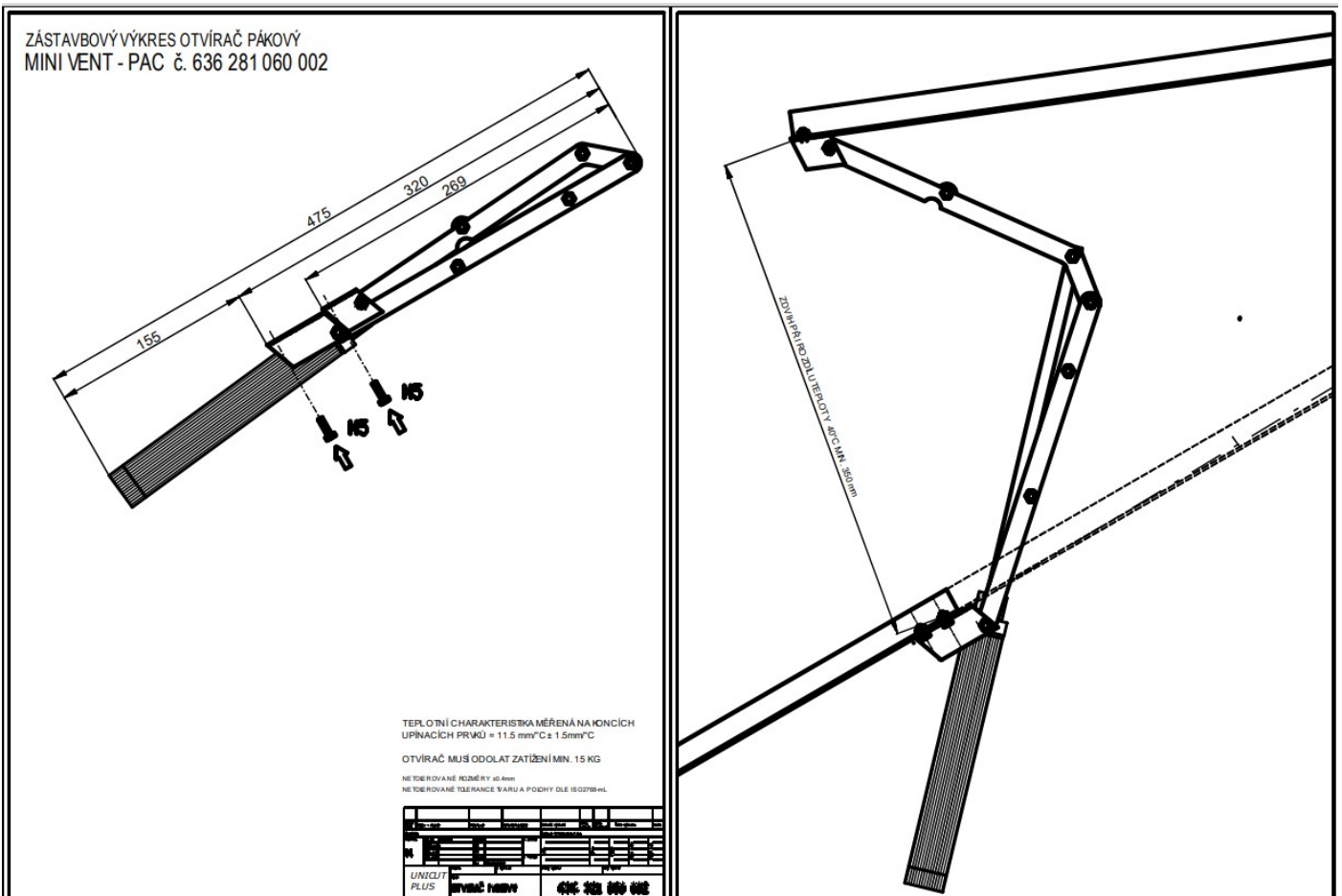


Schéma instalace a zástavbové rozměry – Automatický otvírač AIR VENT – MIL

