

Návod k instalaci a použití typ Standard a Midi

Vážený uživateli,

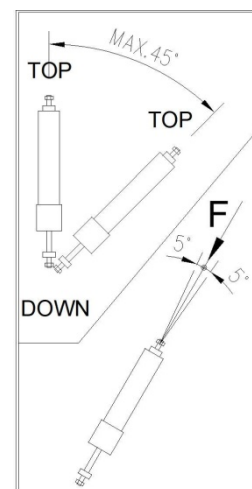
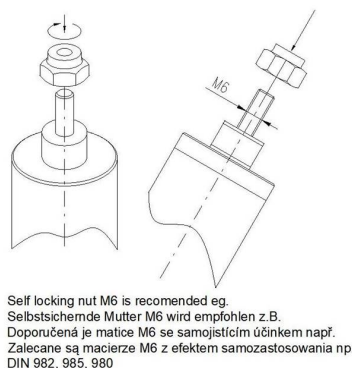
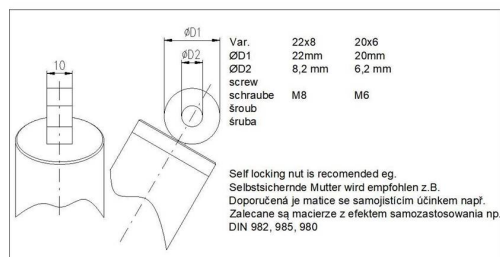
děkujeme, že jste si zakoupil váš nový **Automatický otvírač oken**. Tento otvírač pracuje na principu tepelné roztažnosti kapaliny v uzavřeném válci. Pro svoji funkci nepotřebuje vnější zdroj elektrické energie a také proto je šetrný k životnímu prostředí. Obsahuje náplň, která během svého životního cyklu neovlivňuje negativně svoje okolí a ani v případě havárie a úniku náplně není životní prostředí ohroženo. Přestože je výrobek šetrný k životnímu prostředí, nakládejte s ním opatrně, neboť obsahuje etanol – hořlavinu 1. třídy. Neotvírejte násilím. Vyvarujte se pádům z větší výšky. Poškození vnějšího válce nebo pístnice v důsledku pádu, může vést k nefunkčnosti výrobku. V blízkosti otvírače nemanipulujte s otevřeným ohněm. V případě nutnosti např. svařování v blízkosti otvírače, otvírač demontujte nebo dostatečně zakryjte. Otvírač nevystavujte teplotám vyšším než 70°C. V běžných klimatických podmínkách otvírač pracuje bezpečně a spolehlivě. Dodržujte prosím instrukce k montáži a použití a výrobek vám bude sloužit velmi dlouhou dobu.

Základní parametry otvíračů

Typ	STANDARD (píst)	MIDI (píst)
Náplň	Směs etanolu a biologicky odbouratelných maziv	
Průměr válce	35 mm	35 mm
Průměr pístnice	8 mm	8 mm
Max. zdvih	190 mm	109 mm
Minimální zástavbová délka	428 mm	243 mm
Max. zatížení	35 kg	50 kg
Zdvihová charakteristika	5 mm/°C	1,9 mm/°C
Počáteční funkční teplota	nastavitelná +10 až + 30°C	
Funkční rozsah	poč. teplota +40°C	
Max. teplota	+70°C	
Hmotnost	1,15 kg	0,72 kg

Základní montážní instrukce:

- Otvírač montujte svisle, pístnici dolů se sklonem max. 45°
- Síla musí působit kolmo na pístnici s odchylkou max. $\pm 5^\circ$
- Průměr upínacího šroubu volte dle varianty oka dle přiloženého obrázku.



- Délku šroubu volte dle způsobu uchycení. Doporučujeme tloušťku upínacího plechu nebo vidlice min. 2.5 mm.
- Doporučená je matice se samojistícím účinkem např. DIN 982, 985 nebo 980.

6. Matici utáhněte pouze lehce tak, aby vznikla minimální vůle mezi okem a upínacím prvkem a bylo zajištěno volné otáčení šroubu. Plochy mezi okem a upínacím prvkem lehce namažte biologicky odbouratelným plastickým mazivem, např. Mogul Eko-Ok.
7. Samojistící účinek matice zabrání nežádoucímu pootočení.
8. Pro dlouhodobou životnost doporučujeme 1x za 2 roky lehce potřít pístnici biologicky odbouratelným olejem příp. plastickým mazivem tak, že lehce povytáhneme pístnici cca. 3 cm a potřete pístnici až k oku (silentbloku či kloubu).

Nastavení:

1. Nejprve je třeba si uvědomit, že otvírač funguje podle teploty kapaliny uvnitř otvírače, nikoliv teplotě okolního vzduchu, které může rychle kolísat v závislosti na svitu slunce, umístění otvírače na slunci nebo ve stínu apod. Na rychlé změny teploty okolí otvírač reaguje se zpožděním, než se vyrovnají teploty vzduchu okolí a kapaliny uvnitř. S tím je nutno počítat při nastavení otvírací teploty.
2. Dále je třeba si uvědomit, že otvírač má určitou pružnost (vysunutá pístnice při zatlačení částečně pruží).
3. Minimální otvírací teplota je z výroby nastavena na přibližně +10°C, tzn. při +10 °C a plně zašroubované zátce (vroubkované matici) je pístnice mírně vysunutá (min. 5 mm).
4. Nastavení se provádí otáčením zátky (vroubkované matice). Zašroubováním se pístnice vysouvá a naopak.
5. Nastavení otvíracího bodu se provádí tak, že při dosažení požadované otvírací teploty otáčíme zátkou (vroubkovanou maticí) a tím vysouváme nebo zasouváme pístnici, až dosáhneme bodu kdy je mezi oknem a rámem malá mezera. Otočením o jednu otáčku zátky (vroubkované matice), se pístnice posune přibližně o 19 mm, což odpovídá změně teploty o přibližně 4°C u typu Standard a 10°C u typu Midi
6. Max. rozsah nastavení otvíracího bodu je +10°C až + 30°C.
7. Max. pracovní rozsah je 40°C tzn., že při nastavení otvíracího bodu +10°C je teplota maximálního roztažení 50°C nebo při nastavení otvíracího bodu +20°C je teplota maximálního roztažení 60°C atd.
8. **Důležité; nepřekračujte max. teplotu 70°C, jinak může dojít k destrukci vnitřních částí otvírače, úniku náplní a ztrátě funkce. V případě blízkosti tepelného zdroje může dojít při styku s uniklou náplní i k zahoření. Životní prostředí při samotném úniku náplně není ohroženo.**
9. Pokud vyšroubujete zátku (matici) zcela, není třeba se obávat úniku náplně, protože vodítko je zajištěno proti vysunutí deformací/zásekem na zeslabeném okraji závitu válce. Zátku opět zašroubujte. Závít má jemné stoupání, tudíž postupujte opatrně. Závít musí jít zašroubovat pouze rukou. V opačném případě pootočte zátkou zpět o ½ otáčky a zkuste znovu. K povolování a utahování zátky nepoužívejte žádné nástroje jako hasák, francouzský klíč, upínání zátky do svěráku apod.

Příklad prvotního nastavení typ Standard

Máme namontovaný otvírač, pístnicí dolů, pod úhlem max. 45°, uchytený v okách, silentblocích nebo kulových kloubech a chceme nastavit otvírací teplotu např. 25°C.

Var. 1 – ideální stav, teplota okolí je 25°C a je stabilní min. 20 min.

Šroubujeme zátkou (vroubkovanou maticí) doprava nebo doleva tak, aby otvírané okno mělo minimální mezera.

Var. 2 – teplota okolí je stabilní min. 20 min. a je např. 30°C, tj. o 5°C vyšší než požadovaná otvírací teplota.

Šroubujeme zátkou (vroubkovanou maticí) doprava nebo doleva tak, aby otvírané okno mělo minimální mezera, a pak otočíme zátkou doprava o jednu „a trochu“ otáčky (1 otáčka zátky = cca. 4 °C = cca. 19 mm vysunutí pístnice). Pro usnadnění otáčení zátky povytáhneme pístnici (přizvednete okno).

Var. 3 – teplota okolí je stabilní min. 20 min. a je např. 17°C, tj. o 8°C nižší než je požadovaná otvírací teplota.

Šroubujeme zátkou (vroubkovanou maticí) doprava nebo doleva tak, aby otvírané okno mělo minimální mezera, a pak otočíme zátkou doleva o dvě otáčky (2 otáčky zátky = cca. 8 °C).

Po prvotním nastavení si během pár dní zkontrolujte, zda takto nastavené otvírače udržují požadovanou teplotu uvnitř prostoru a případně ještě upravte nastavení zátky.

Tip:

Integrovaný teploměr výrazně usnadní úvodní nastavení, protože ukazuje teplotu otvírače nikoliv okolního vzduchu, který může kolísat.

Skladování

Pokud otvírač demontujete na delší dobu (více než 1 měsíc), doporučujeme skladovat ho ve svislé nebo šikmé poloze, pístnicí dolů, obdobně jako montážní poloha. Náplň obsahuje olej, který je těžší než etanol, klesá ke dnu a tím výrazně zlepšuje utěsnění pístnice ve válci.

Na co si dát pozor

Teplota ve skleníku resp. větraném prostoru může rychle kolísat v závislosti na slunečním svitu, na zastínění listy rostlin, na místě instalace, umístění vůči slunci, na dodatečném větrání např. blízko vchodových dveří, dalším zdroji tepla apod.

- např. dva stejně nastavené otvírače v jednom skleníku instalované na protilehlých koncích mohou otvírat rozdílně vzhledem k tomu, že jsou umístěny různě proti svitu slunce
- nebo dva stejně nastavené otvírače v jednom skleníku instalované blízko sebe mohou otvírat rozdílně, protože jeden z nich je zastíněn listy rostliny
- nebo chcete-li udržovat požadovanou teplotu ve výrazně odlišném místě než je instalovaný otvírač (např. máte vysoký strop), bude zpravidla důležité po prvotním nastavení korigovat nastavené zátky.

Pozn.

Pokud použijete k mazání pístnice a třecích ploch mazivo na ropné bázi, funkčnost zařízení zůstává zachována, avšak ztrácí se tím šetrnost k životnímu prostředí.

Bezpečnostní upozornění:

Výrobek obsahuje etanol. Nevhazujte do ohně! Nepracujte s ohněm v bezprostřední blízkosti. V případě nutnosti např. svařování v blízkosti otvírače, otvírač demontujte nebo dostatečně zakryjte. Nelikvidujte žádným způsobem, kdy mohou vznikat jiskry např. rozbrušováním. Nevystavujte teplotám vyšším než 70°C. Pokud výrobek již neplní svoji funkci nebo jste se rozhodli výrobek zlikvidovat, odevzdejte ve specializované sběrně druhotných surovin. Výrobek je při funkci i likvidaci šetrný a neohrožuje životní prostředí.

Výrobek obsahuje; etanol, ocel, chromovou ocel, hliníkové slitiny, přírodní butadienovou pryž, zinek bez CrVI, biologicky odbouratelná maziva.

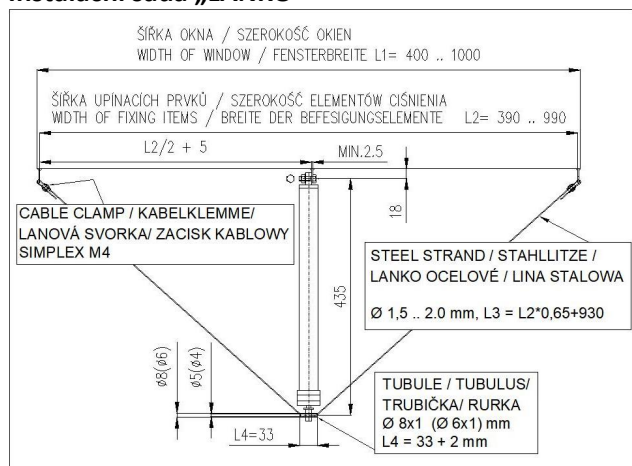
Přejeme vám mnoho let bezproblémového provozu.

Váš tým UNICUT PLUS ☺



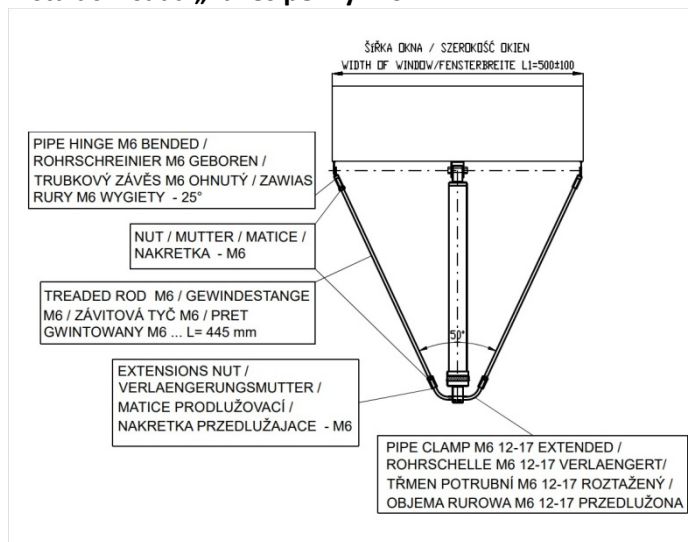
Příklady instalačních sad:

Instalační sada „LANKO“



Šířka upinacích prvků (mm)	Min. délka lanka (mm)
390	1 185
490	1 250
590	1 315
690	1 380
790	1 445
890	1 510
990	1 575

Instalační sada „Závěs pevný M6“



Instalační sada „ZÁVITOVÁ TYČ“

